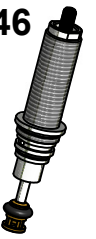
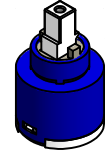


98977, 98846



S Byte av keramisk tätning / omkastare

FI Keraamisen tiivisteen vaihto / vaihtimen

N Bytte av keramisk pakning / sjalter

GB Change of ceramic cartridge / diverter

DK Udskift den keramiske tætning / omskifter

RU Замена керамического картриджа / переключателя

1

S OBS: Stäng av vattnet.

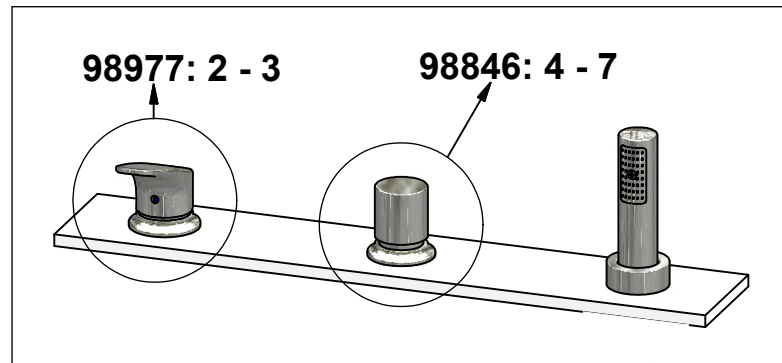
N OBS: Steng av vannet.

DK OBS: Luk for vandet.

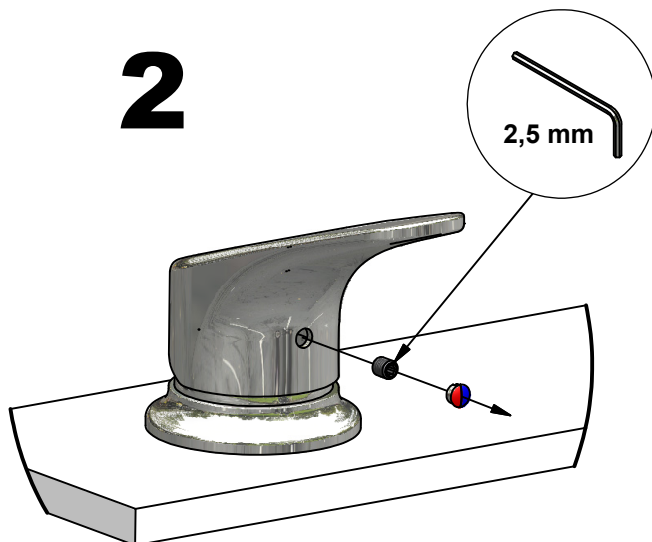
FI HUOM: Sulje sulkuhana.

GB PLEASE NOTE! Shut off the water.

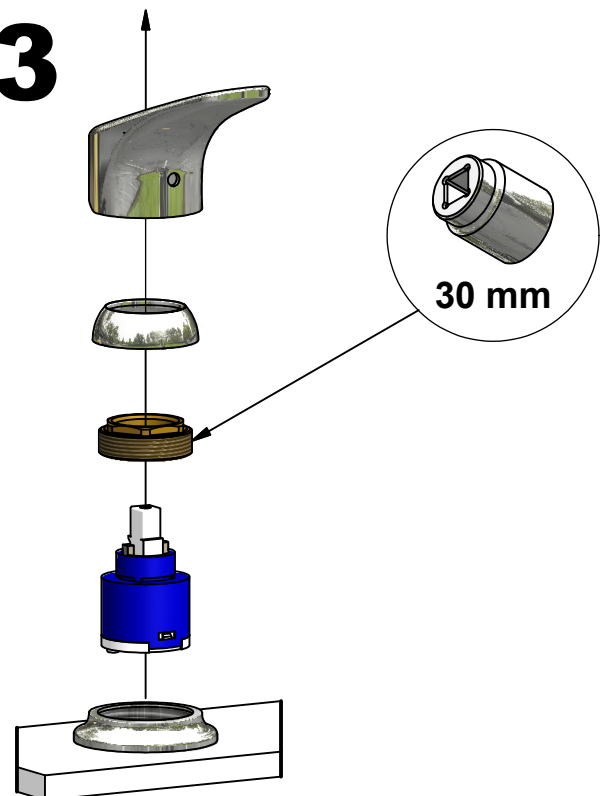
RU ВНИМ: Закройте запорный вентиль.



2



3



S Byt ut den trasiga tätningen och montera sedan blandaren i omvänd ordning. Sätt på vattnet.

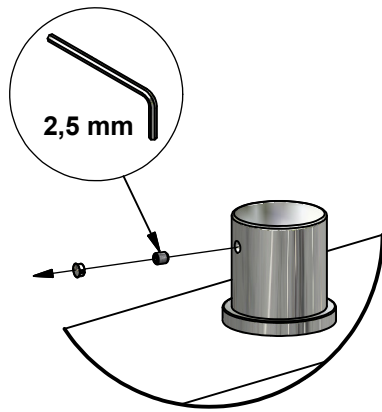
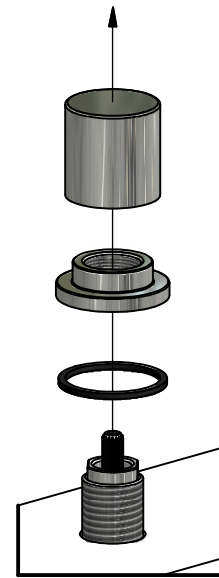
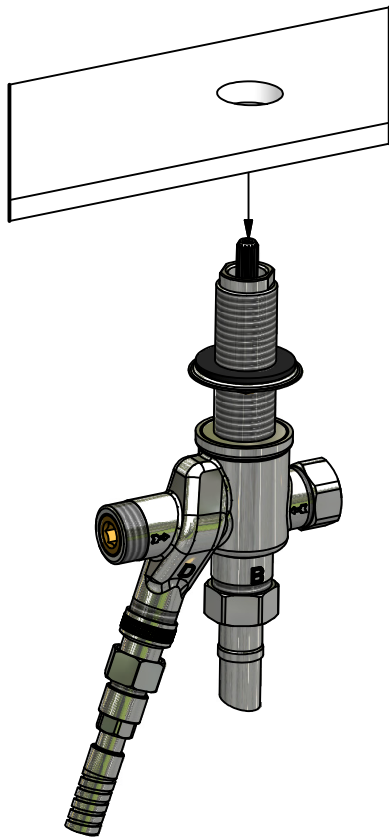
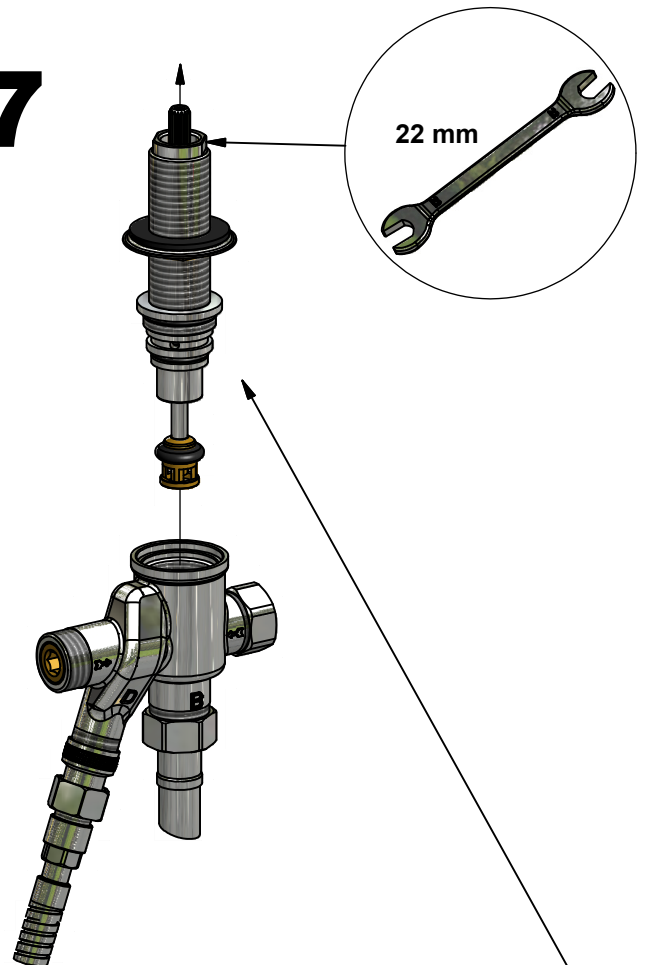
N Bytt ut den ødelagte pakningen og monter derefter blandebatteriet i omvendt rækkefølge. Sett på vannet.

DK Skift den slidte tætning og monter derefter armaturet i omvendt rækkefølge. Luk op for vandet.

FI Vaihdä rikkoutunut tiiviste ja asenna hana päinvastaisessa järjestyksessä. Ava vesihana.

GB Please replace the defect cartridge and reassemble the mixer in reversed order. Turn on the water.

RU Замените неисправный картридж и соберите смеситель в обратном порядке. Откройте кран.

4**5****6****7**

- S** Byt ut den trasiga omkastaren och montera sedan blandaren i omvänd ordning. Sätt på vattnet.
- N** Bytt ut den ødelagte sjaltern og monter derefter blandebatteriet i omvendt rækkefølge. Sett på vannet.
- DK** Skift den slidte omskiftern og monter derefter armaturet i omvendt rækkefølge. Luk op for vandet.
- FI** Vaihda rikkoutunut vaihdin ja asenna hana päinvastaisessa järjestyksessä. Avaa vesihana.
- GB** Please replace the defect diverter and reassemble the mixer in reversed order. Turn on the water.
- RU** Замените поврежденный переключатель и соберите смеситель в обратном порядке. Откройте кран.

SVEDBERGS®

2011-11-07