

# SVEDBERGS

S

N

DK

FI

GB

**Monteringsanvisning Övre Lådbelysning**  
**Monteringsveiledning Øvre Skuffebelysning**  
**Monteringsvejledning Øvre Skuffebelysning**  
**Asennusohje Ylempi Laatikkovalaistus**  
**Assembly instruction Upper Drawer Lighting**

Sid / page  
2

Nödvändiga verktyg och förpackningens innehåll  
Nødvendige verktøy og pakkens innhold  
Nødvendigt værktøj og Pakkens indhold  
Tarvittavat työkalut ja pakkauksen sisältö  
Necessary tools and contents of package



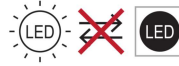
MADE IN P.R.C. 12V(DC) - 3W

Sid / page  
2-4

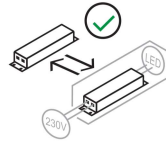
Monteringsanvisning / Monteringsveiledning /  
Monteringsvejledning / Asennusohje  
Assembly instruction



Denna produkt innehåller en  
ljuskälla med energiklass F.



This product contains a light-  
source of energy efficiency class F.



OFF

S

Produkten måste alltid installeras i enlighet med gällande lagstiftning, regler och riktlinjer. Det är leverantörens ansvar att se till att den slutgiltiga installationen är säker. Be om professionell rådgivning om du har tvivel kring installationen.

N

Dette produktet må installeres i henhold til de til enhver tid gjeldende lover, regler og forskrifter. Entreprenøren er ansvarlig for sikkerheten til den endelige installasjonen. Skaff deg profesjonell hjelp hvis du er i tvil om installasjonen.

DK

Produktet skal installeres og tilsluttes iht. de til enhver tid gældende lokale love, regler og retningslinjer. Sikkerheden af den endelige installation er installatørens ansvar. Kontakt en fagmand hvis du er i tvivl mht. installationen.

FI

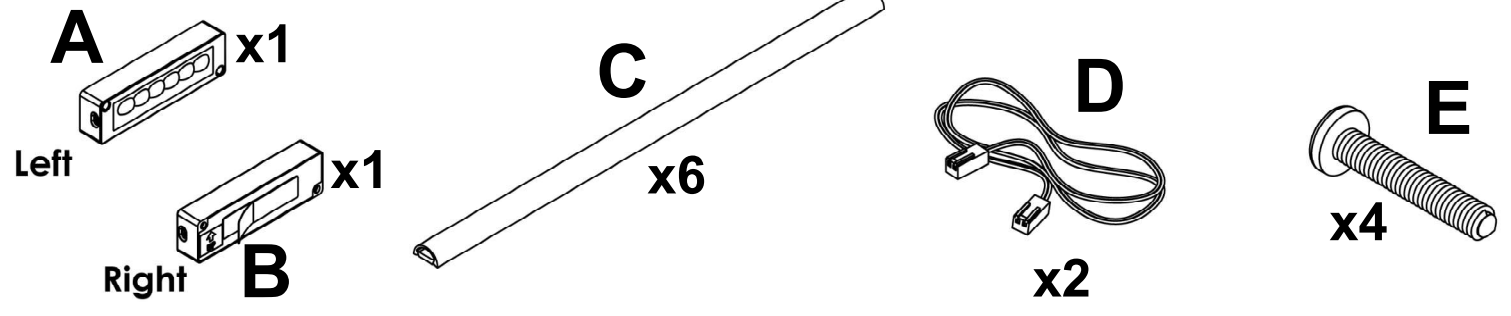
Tuotteen asennuksessa on aina noudatettava voimassa olevaa lainsäädäntöä sekä voimassa olevia määräyksiä ja ohjeita. Asennetun laitteiston turvallisuus on aina urakoitsijan vastuulla. Jos asennuksessa ilmenee kysyttävää, ota yhteyttä ammattiasentajaan.

GB

The product shall be installed and connected as according to the always valid local or national laws, rules and guidelines. The safety of the final installation is the installer's responsibility. Contact an expert if you are in doubt about the installation.

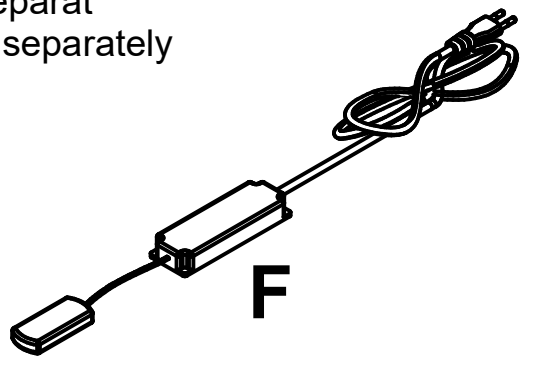
Svedbergs i Dalstorp AB, Verkstadsvägen 1, 514 63 Dalstorp, SWEDEN  
0321-53 30 00, kundtjanst@svedbergs.se, info@svedbergs.se  
www.svedbergs.se, www.svedbergs.no, www.svedbergs.dk, www.svedbergs.fi, www.svedbergs.com

# 5993

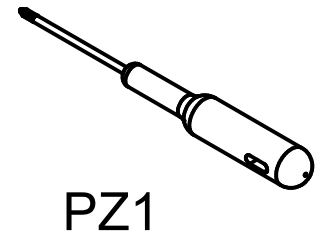


## 5991 - Driver kit

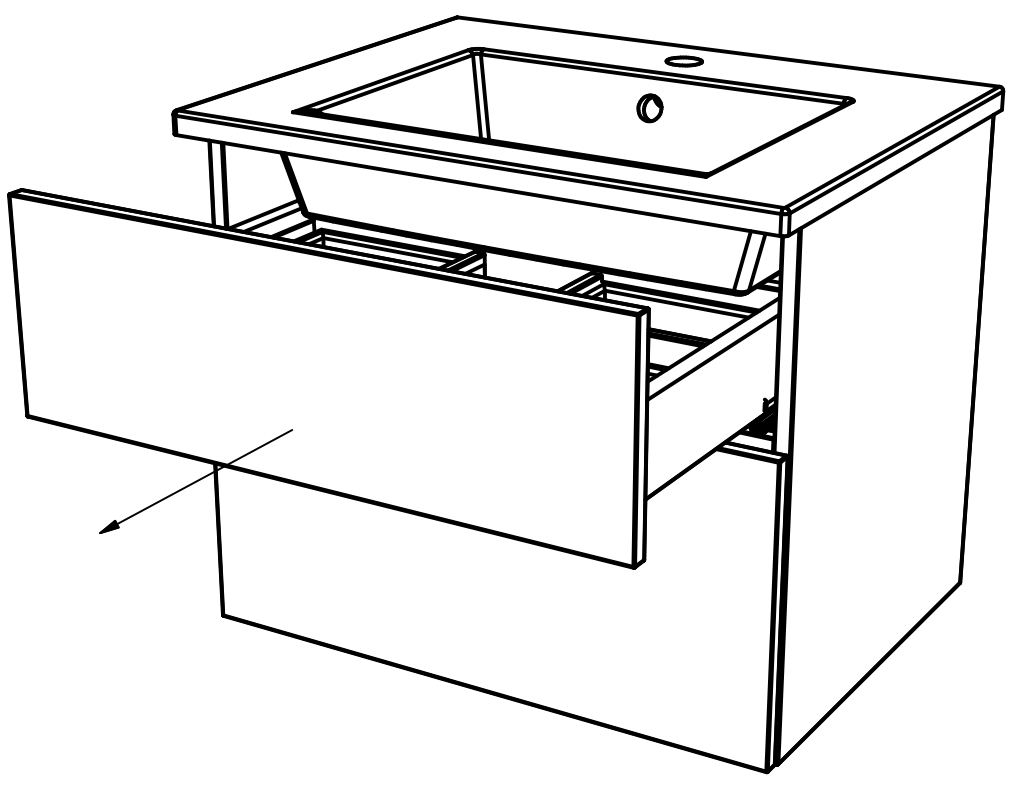
Köps separat  
Bought separately

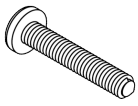


Erforderliga verktyg  
Required tools

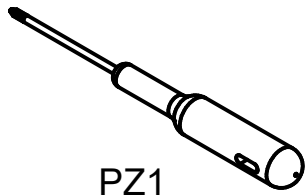


1



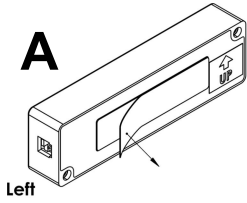


**Ex4**

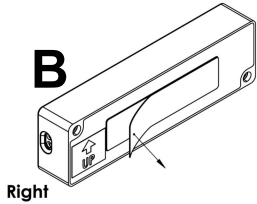


**PZ1**

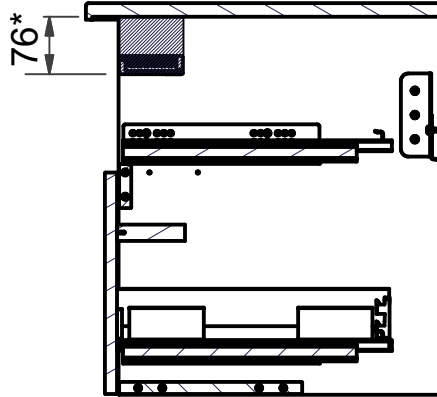
**2**



Left



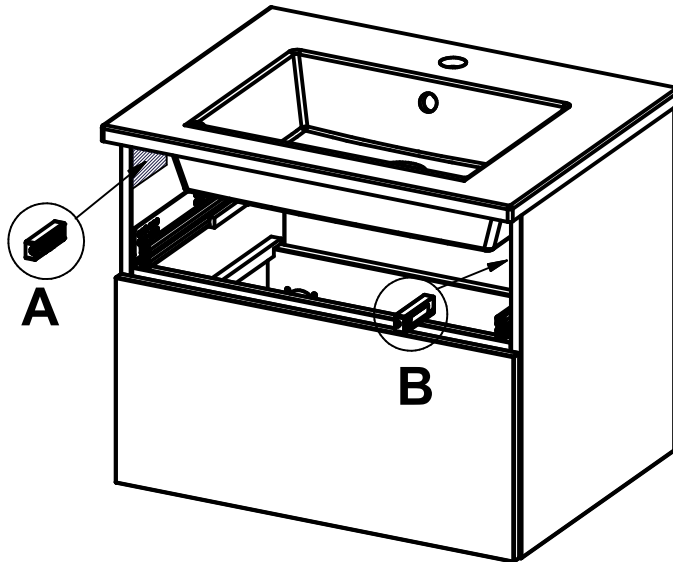
Right



76\*

- \*Rekommenderad placering
- \*Anbefalt plassering
- \*Anbefalet placering
- \*Suositeltu sijoittelu
- \*Recommended placement

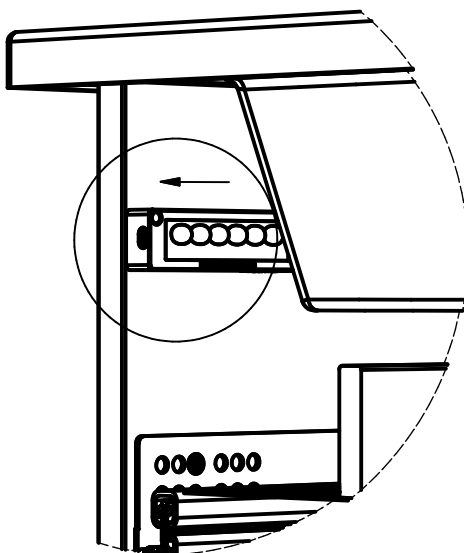
**3**



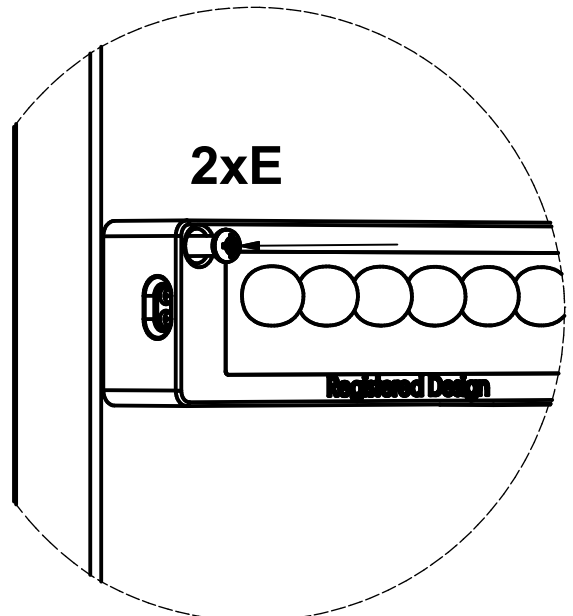
**A**

**B**

**4**



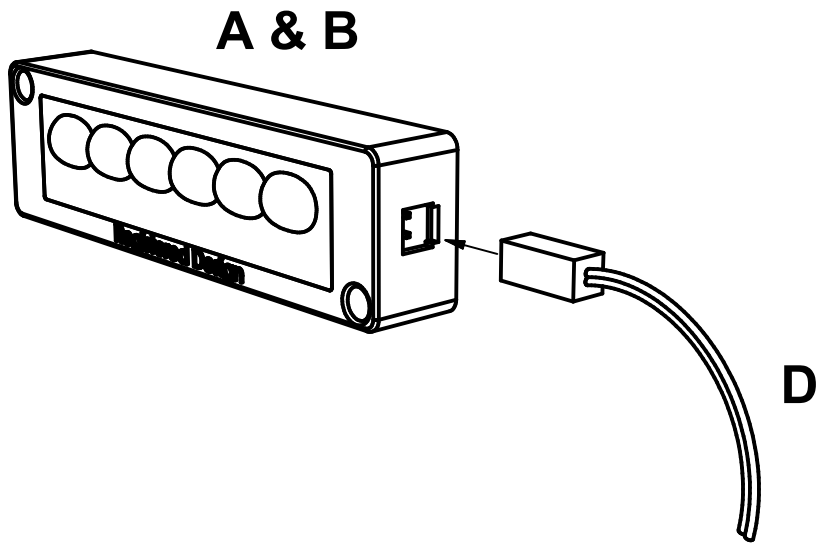
**5**



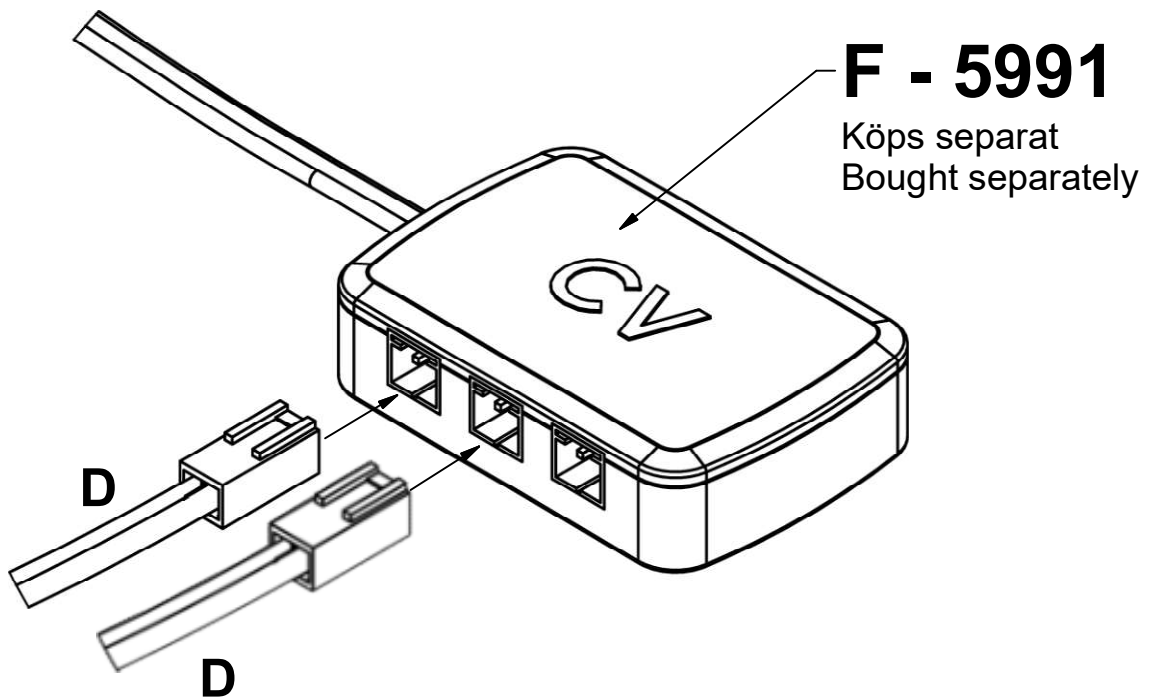
**2xE**

Registered Design

5



6



**SVEDBERGS**

Rev.no 2022-03-15

(4 / 4)