

ZAGA 108x1200

ART. NR:

■ 55011

■ 57011

SE TEKNISKA FAKTA

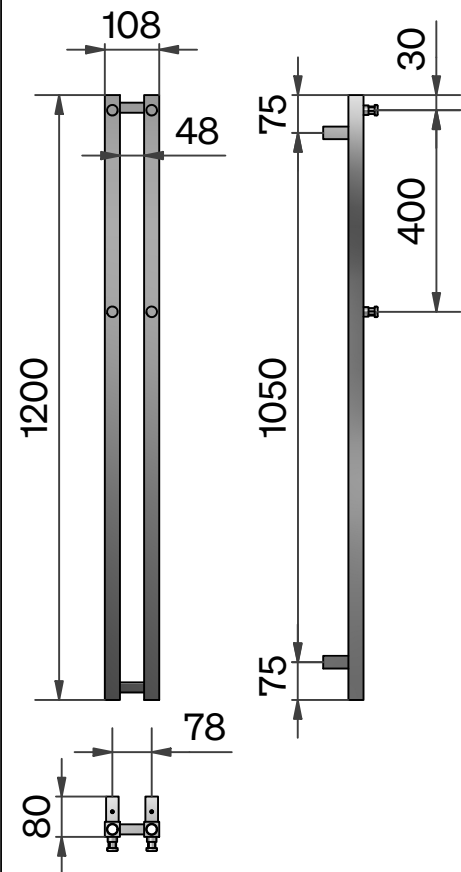
NO TEKNISKE FAKTA

DK TEKNISKE DATA

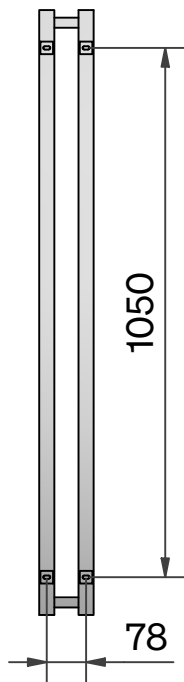
FI TEKNISET TIEDOT

GB TECHNICAL DATA

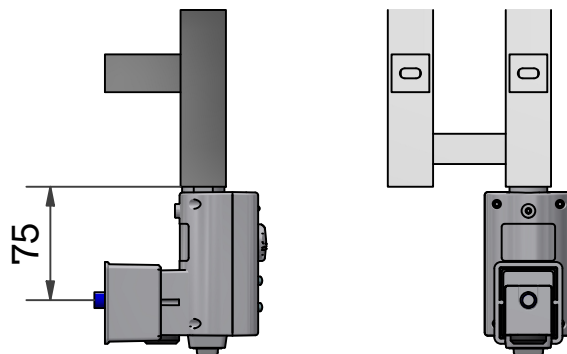
Måttskiss / Målskisse / Målskitse /
Mittapiirros / Scale drawing:



Kortlingsmått / Monteringsmål /
Mål for fastgørelse /
Kiinnityskohtien mitat /
Measurements for fixing points:



Elanslutning Elpatron Erica / Elektrisk tilkobling
elpatron Erica / Eltilslutning elpatron Erica /
Sähköliitäntä sähkövastus Erica / Electrical
connection electric element Erica:



Vikt exkl. vatten:
Vekt exkl. Vann:
Vægt excl.vand:
Paino tyhjänä:
Weight excluding water:

4,3 kg

Vattenmängd:
Vannmengde:
Vandmængde:
Vesitilavuus:
Water volume:

2,05 L

Ytbehandling / Overflatebehandling / Overfladebehandling /
Pintakäsittely / Surface treatment:

Effekt/Teho/Effect (W):

ΔT 50°C

55/45/20°C

Lackerad / Lakket / Lakeret / Lakattu / Painted

174

89

Kromad / Kromert / Forkromet / Kromattu / Chrome-plated

114

59

SE **OBS:** Borra aldrig håll i väggen utan att först ha kontrollerat måtten på den aktuella produkten. Svedbergs fritar sig allt ansvar om förborring skett utan att ha följt monteringsanvisningen.

NO **OBS:** Bor aldri hull i veggen uten først å ha kontrollert målene på det aktuelle produktet. Svedbergs fritar seg alt ansvar om det er boret uten å ha fulgt monteringsinstruksjonen.

DK **OBS:** Bor aldrig huller i væggen uden først at kontrollere målene på det pågældende produkt. Svedbergs fralægger sig al ansvar hvis forboring er gjort uden at have fulgt anvisningen.

FI **HUOM:** Tarkistusmittaa tuotteesi kiinnityskohtat vielä ennen seinään poraamista, jotta reijät tulevat varmasti oikeille paikoille. Svedbergs vapauttaa itsensä kaikesta vastuusta, jos esiporaus on tehty noudattamatta asennusohjetta.

GB **PLEASE NOTE:** Before drilling holes in the wall, check the hole positions on the current product example. Svedbergs cannot take responsibility for the holes drilled in incorrect positions.